



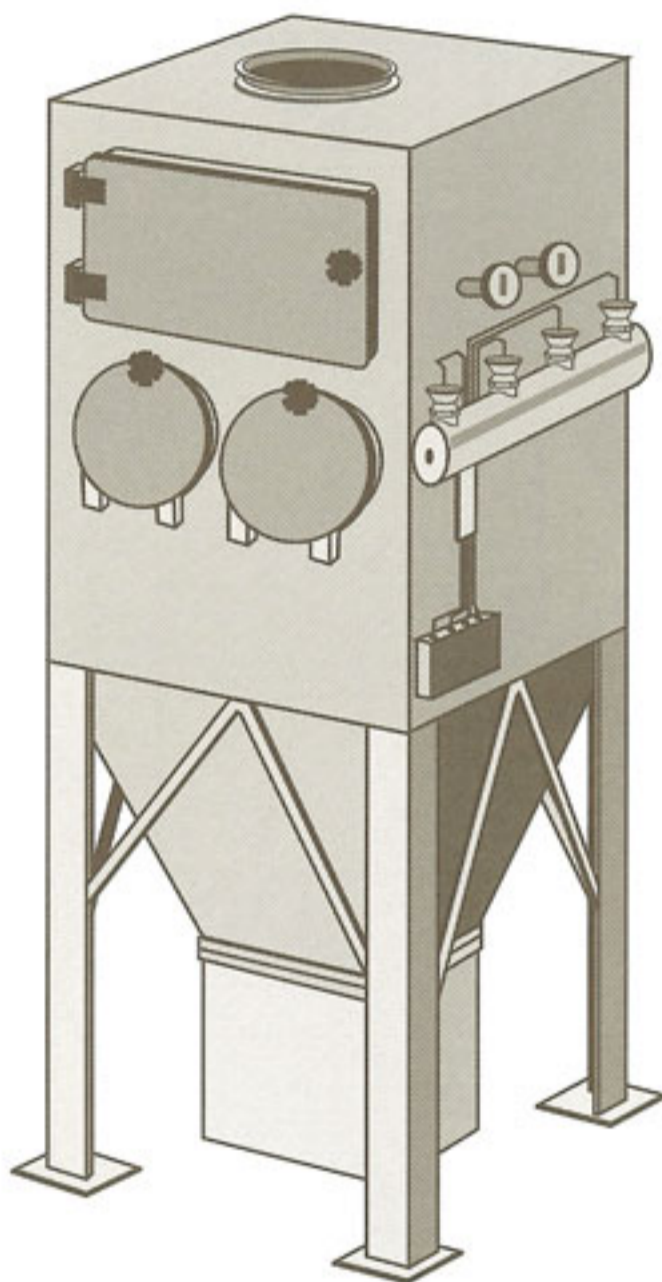
CAPTAIR & DIMAVENT

La maîtrise de la qualité de l'air

B-7A

DÉPOUSSIÉREURS HAUTE PROTECTION

DHP 150 - 200 - 250 - 400 - 500 - 1000



**captation et filtration de poussières
dangereuses fines et sèches**

• plage de débits de 500 à 10 000 m³/h

**TOUTE UNE GAMME D'APPAREILS POUR RÉPONDRE AUX EXIGENCES
EXTREMES DE FILTRATION**

SPÉCIALISTE DU DÉPOUSSIÉRAGE AUTONOME



A : Mise à jour le 01/09/99

CONCEPTION - FONCTIONNEMENT - UTILISATION

UTILISATION

La gamme des dépoussiéreurs DHP, à décolmatage pneumatique par contre-courant, constitue le haut de gamme des dépoussiéreurs filtrants à très haute efficacité associés à des organes de sécurité afin de limiter les risques d'intoxication lors des maintenances soit sur les filtres soit sur les seaux à poussières.

La conception des appareils DHP est rigoureuse afin d'obtenir un fonctionnement efficace 24h/24, sans intervention. C'est pour cela que la conception résolument moderne, associée à des composants rigoureusement sélectionnés et une fabrication particulièrement soignée permet de répondre à tous les problèmes rencontrés.

Le système de filtration à cartouches lavables (de préférence par ultrason) permet de répondre aux exigences des futures réglementations concernant les taux de rejets après filtration. Le décolmatage pneumatique assure un nettoyage parfait et continu des éléments filtrants évitant ainsi des chutes de débit du ventilateur d'extraction. Le grand nombre d'options et d'accessoires permet d'obtenir des installations, fiables et adaptées à tous les besoins spécifiques.

CONCEPTION

Centrale composée d'un ensemble filtres à cartouche et un système de décolmatage pneumatique.

- Carrosserie en tôle d'acier électrozinguée de 20 et 30/10 mm d'épaisseur. Angle de trémie très pentues.
- Filtres primaires pour la version standard composés de cartouches polyester d'une efficacité de 99,5 % sur des particules d'un micron.
- Filtre de sécurité absolue d'une efficacité H 13 normes EN 1822.
- Système de décolmatage par valves d'injection, commandées par un programmeur électronique réglable.

OPTIONS

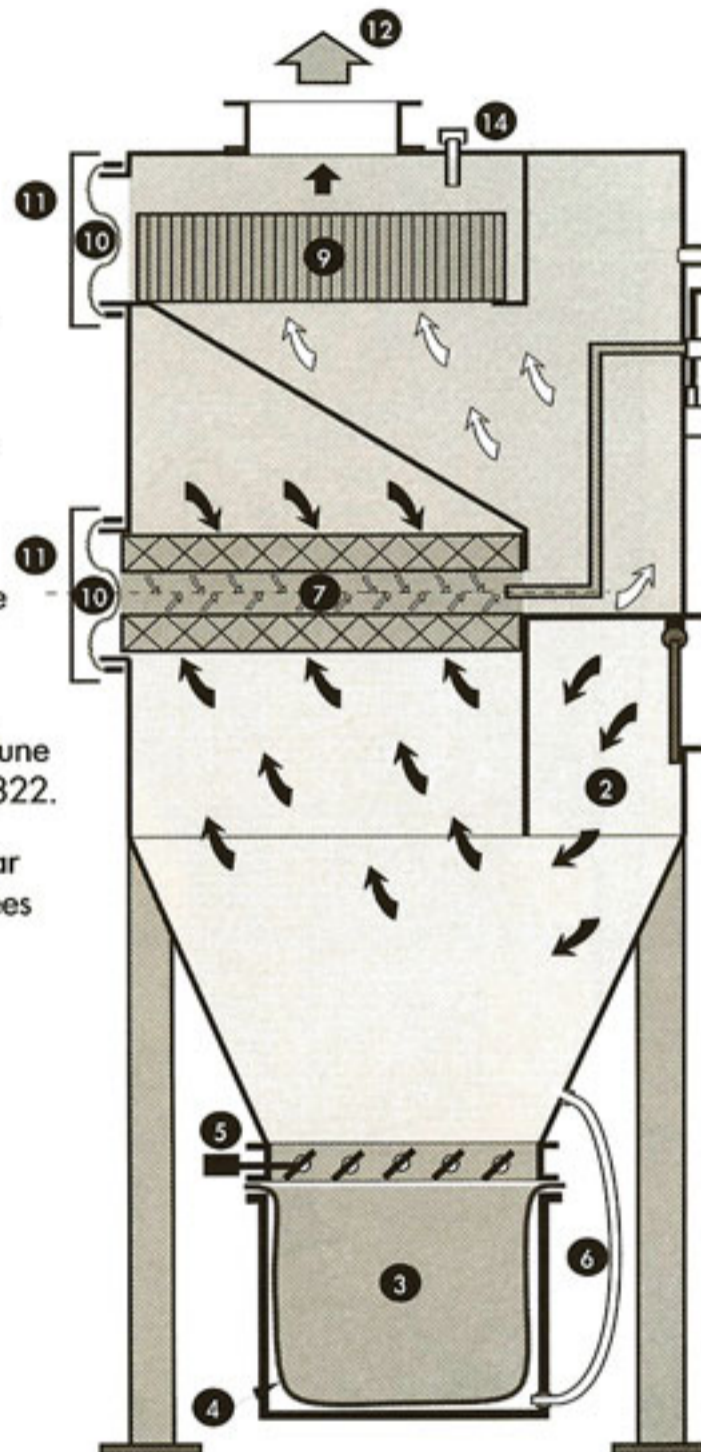
- Piège à son
- Filtration absolue supplémentaire H13
- Filtration Téflon - Antistatique
- Appareillage électrique antidéflagrant, monophasé
- Indicateur de colmatage
- Ensachage des poussières

CONFIGURATIONS

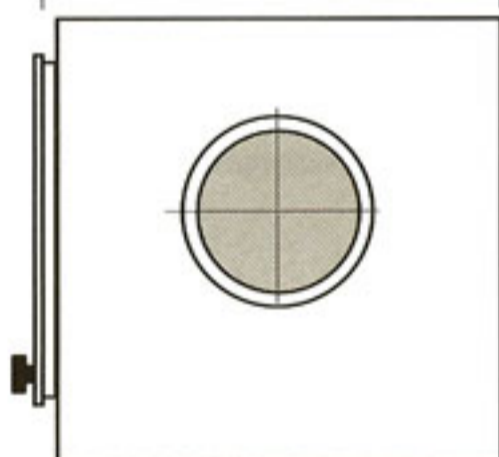
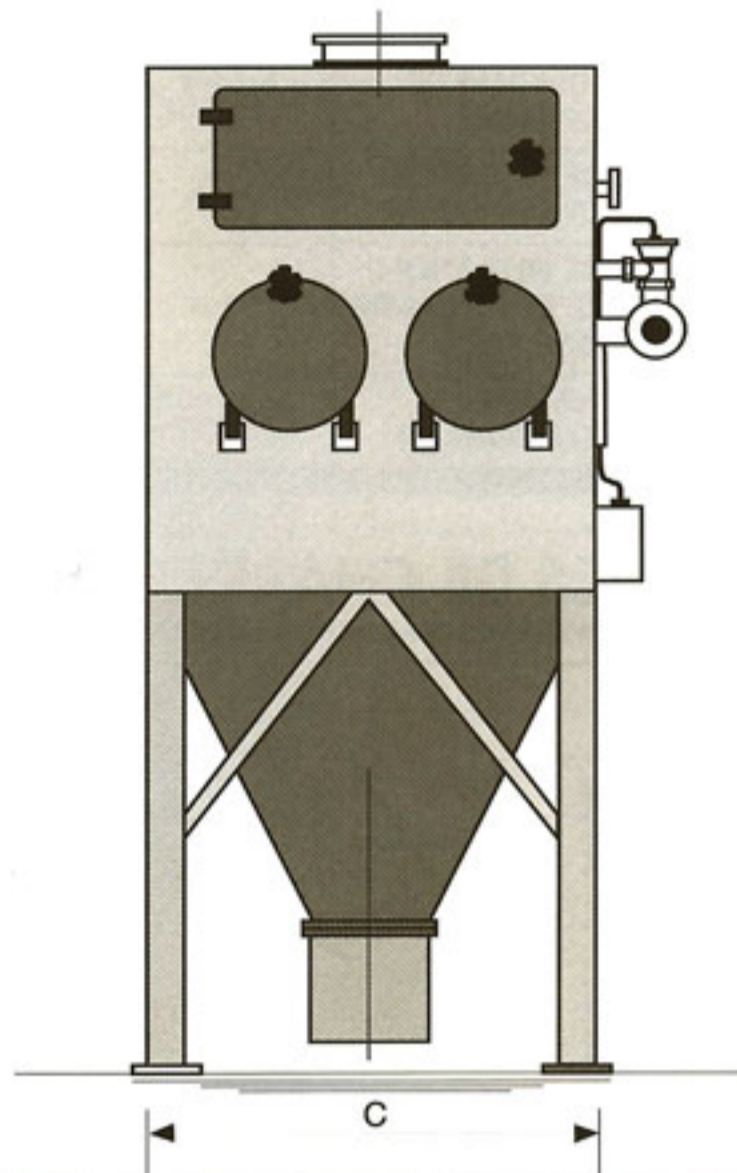
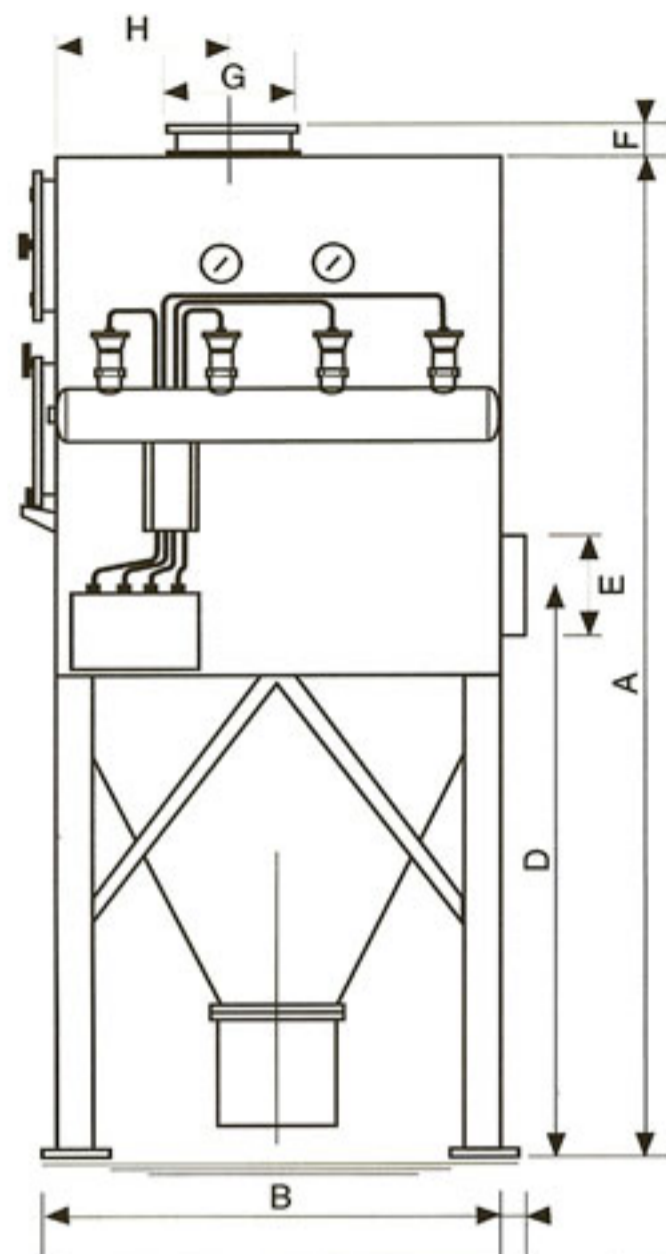
Finition : - Peinture RAL 1015 texturée en version standard

FONCTIONNEMENT

- 1 • L'air chargé de poussières arrive directement dans la chambre de détente.
- 2 • Un clapet anti-retour se referme lors de l'arrêt du ventilateur évitant que les poussières ressortent du dépoussiéreur.
- 3 • Les grosses poussières tombent directement par gravité dans le seau de récupération des poussières. Le seau est équipé d'un plastique 4 pour la récupération sans risque.
- 4 • Le volet d'isolement du bas de trémie évite les retombées de poussières lors du démontage du seau à poussières.
- 5 • Le tube flexible de dépression du sac de récupération évite que le sac à poussières remonte dans la trémie lors du fonctionnement de la ventilation.
- 6 • Les poussières fines se déposent sur l'élément filtrant.
- 7 • Le décolmatage s'effectue par injection d'air comprimé à contre courant du système filtrant commandé par une armoire de programmation.
- 8 • Le filtre de sécurité assure une filtration affinée et une sécurité lors d'une fuite de l'élément de filtration principal.
- 9 • Le sac plastique évitant un contact avec les polluants toxiques lors du remplacement des éléments de filtration.
- 10 • Accès aux éléments filtrants.
- 11 • Sortie de l'air épuré.
- 12 • Manomètre de contrôle de l'encrassement des éléments filtrants.
- 13 • Sonde de contrôle des fuites après filtration.
- 14



CARACTÉRISTIQUES DIMENSIONNELLES



DHP	Encombrement général							
	A	B	C	D	E	F	G	H
150	2 250	1 300	650	700	160	150	160	305
200	2 250	1 300	850	950	200	150	200	310
250	2 250	1 300	1 100	1 250	250	150	250	310
400	3 100	2 000	1 400	1 250	315	200	315	340
500	3 100	2 000	1 800	1 250	355	200	355	310
1000	3 100	2 000	2 400	1 250	500	200	500	310

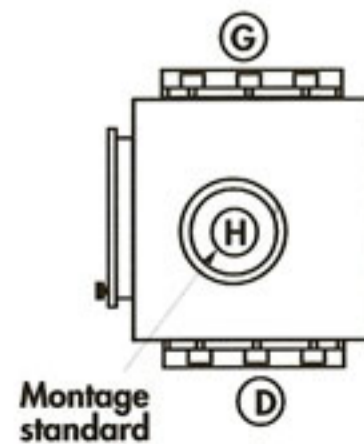
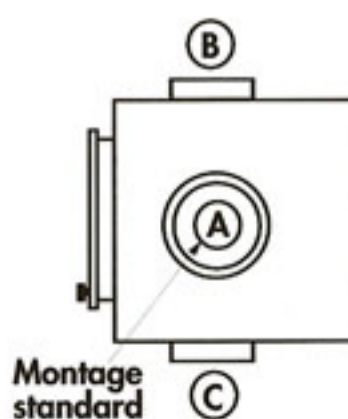
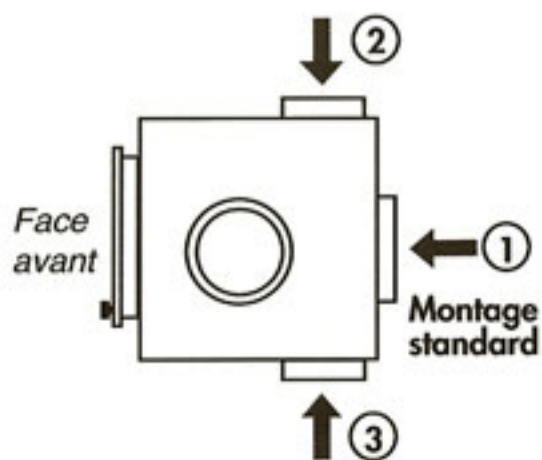
Les côtes et caractéristiques des appareils sont susceptibles de modifications sans préavis.

POSITIONS STANDARD & OPTIONNELLES

ENTREE D'AIR

SORTIE D'AIR

DECOLMATAGE



CARACTÉRISTIQUES TECHNIQUES

	DHP	150	200	250	400	500	1000
DÉBIT NO MINAL	m ³ / h	1 200	2 400	3 600	5 000	7 000	14 000
PERTE DE CHARGE MOYENNE	mm CE	120	120	120	120	120	120
DEGRE DE FILTRATION SUR FILTRE PRIMAIRE	%	99,99 %	99,99 %	99,99 %	99,99 %	99,99 %	99,99 %
DEGRE DE FILTRATION SUR FILTRE SECONDAIRE CLASSE 1822	m ²	H 13	H 13	H 13	H 13	H 13	H 13
CAPACITÉ DE RÉCUPÉRATION	dm ³	30	50	50	100	100	200

PERTES DE CHARGES DE L'APPAREIL AVEC CES FILTRES

